

**Boca de riego PN 16**  
**Salida tipo Barcelona 45mm, salida rosca de 1 1/2"**  
**Brida de conexión a red de DN 40, taladros según ISO 7005-2 (DIN 2501)**

**Uso:**

Para agua y líquidos neutros a un máximo de 70°C

**Ensayos hidráulicos:**

Según DIN 3230 apartado 4  
 Asiento: 1,1 x PN  
 Cuerpo: 1,5 x PN  
 Ensayo de torsión operativa

**Extras Opcionales:**

Entrada roscada, bajo consulta  
 Otros tipos de salida bajo consulta

**Materiales:**

Válvula	Fundición dúctil GGG-40, DIN 1693, EN-GSJ-400, 1563:1998
Caja y tapa	Fundición dúctil EN-GJS-500, EN1563
Volante	Plástico ABS, negro
Revestimiento	Hidrante y caja: epoxi aplicado electrostáticamente según DIN 30677 Tapa: poliéster
Racor Barcelona:	Aluminio
Eje de la válvula	Acero inoxidable X20Cr13 (AISI 420) con rosca laminada en frío
Empaquetadura	Sellado superior NBR, cuatro juntas tóricas y un manguito inferior de EPDM
Compuerta	Latón CZ 132 según BS 2872, vulcanizado con caucho EPDM
Collarín de empuje	Latón CZ 132 según BS 2872
Tornillos	Acero inoxidable A2 (X5CrNi18.9)
Junta de la tapa del hidrante	Caucho EPDM



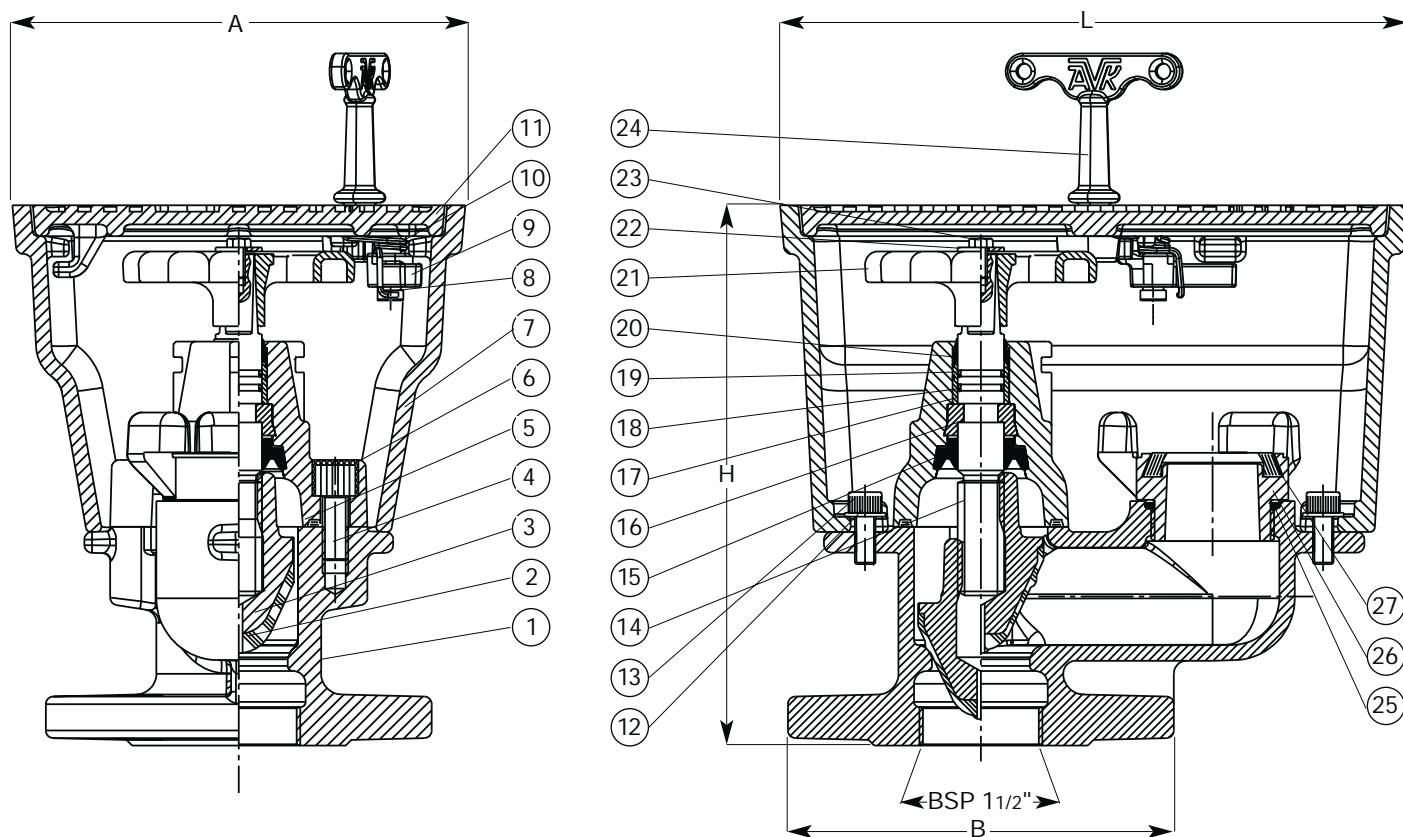
## Boca de riego PN 16

Salida tipo Barcelona 45mm, salida rosca de 1 1/2"

Brida de conexión a red de DN 40, taladros según ISO 7005-2 (DIN 2501)

## Lista de componentes

- |                                      |                                      |                                      |
|--------------------------------------|--------------------------------------|--------------------------------------|
| 1. Cuerpo del hidrante               | 10. Muelle del cierre                | 19. Junta tórica intermedia interior |
| 2. Elastómero de la compuerta        | 11. Tapa                             | 20. Sellado superior                 |
| 3. Compuerta                         | 12. Arandela                         | 21. Volante                          |
| 4. Tornillo de la tapa de la válvula | 13. Tornillo                         | 22. Arandela del volante             |
| 5. Junta de la tapa de la válvula    | 14. Eje                              | 23. Tornillo del volante             |
| 6. Tapa de la válvula                | 15. Manguito inferior                | 24. Llave                            |
| 7. Caja                              | 16. Collarín de empuje               | 25. Junta de la salida               |
| 8. Tornillo de cierre                | 17. Cojinete de nylon                | 26. Racor tipo Barcelona             |
| 9. Cierre                            | 18. Junta tórica intermedia exterior | 27. Junta                            |



Ref <sup>a</sup>	DN	L mm	H mm	A mm	B mm	Peso kg	Inscripción en la tapa	Salida
780407610000	40	244	210	176	150	10,3	BOCA DE RIEGO	Tipo Barcelona 45mm